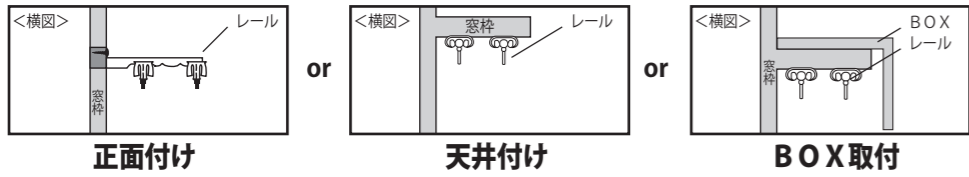


カーテンサイズの測り方

★カーテンをご購入の際には正確なサイズを測ることが重要です。
本紙の方法で採寸し、右の欄にサイズ等をご記入ください。

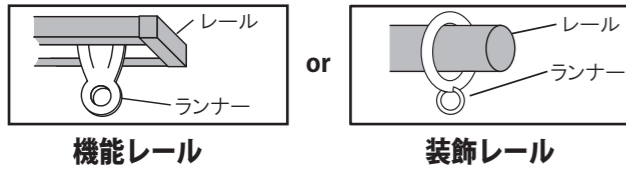
①カーテンレールの取付位置



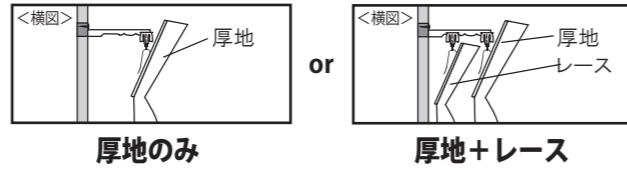
動画でも採寸方法を
ご確認ください。



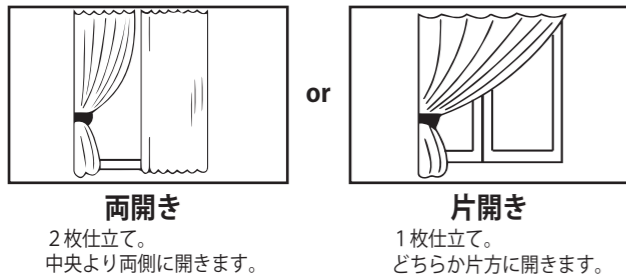
②レールの種類



③カーテンの掛け方



④カーテンの開き方

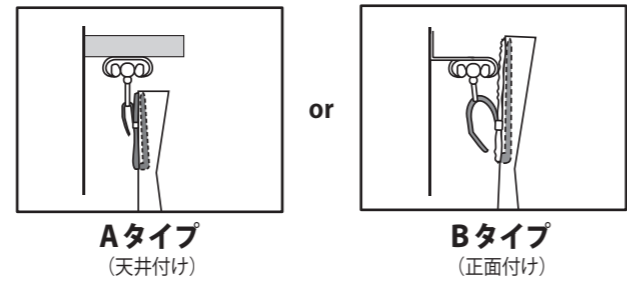


⑤フックの種類

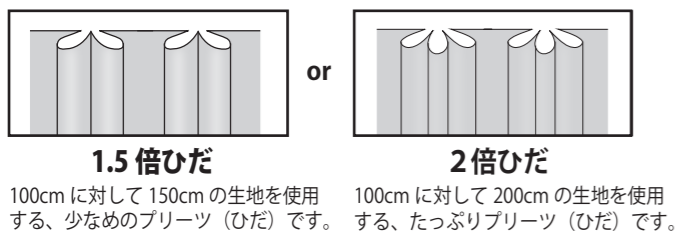
フックは2種類あります。
レールの取り付け方をご確認ください。

●Aタイプ…レールを見せるタイプ
天井付けレールやカーテンボックス、装飾レール、レース既製品、
丈 235cm以上の厚地既製品の場合に使用します。

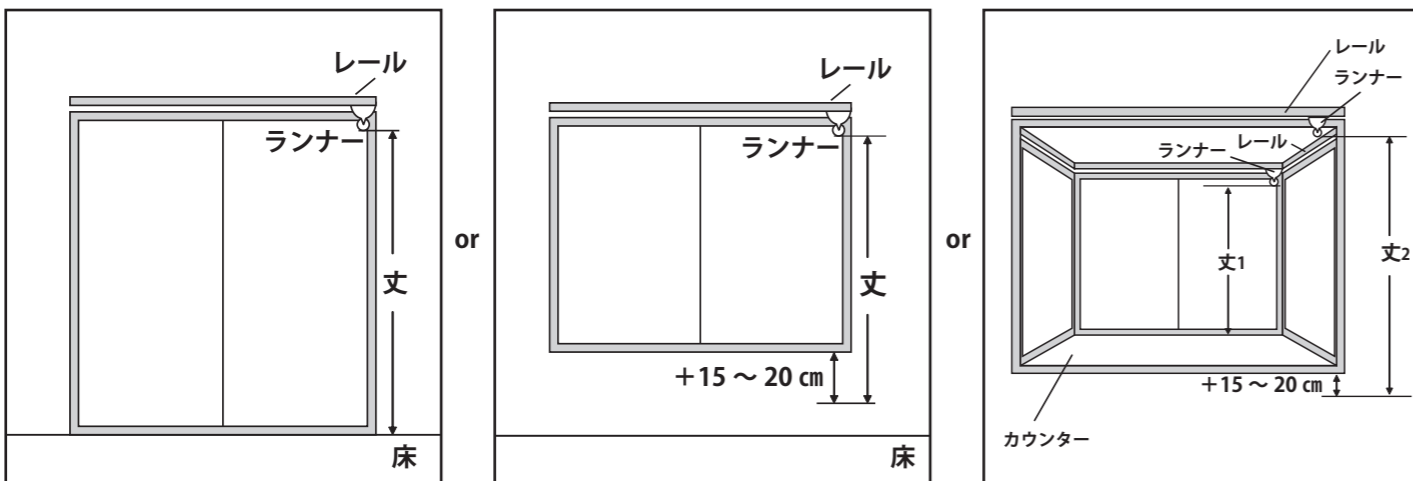
●Bタイプ…レールを隠すタイプ
正面付けレールの厚地カーテンの側や丈 230cm以下の厚地既製品
などに使用します。



⑥ヒダの種類



⑦丈サイズの測り方



掃きだし窓の場合

ランナーの先端から床までの長さをお測りください。
仕上がり丈は1~2cm短めにします。
二重吊りの場合、レースは厚地カーテンよりさらに1~2cm短めにします。

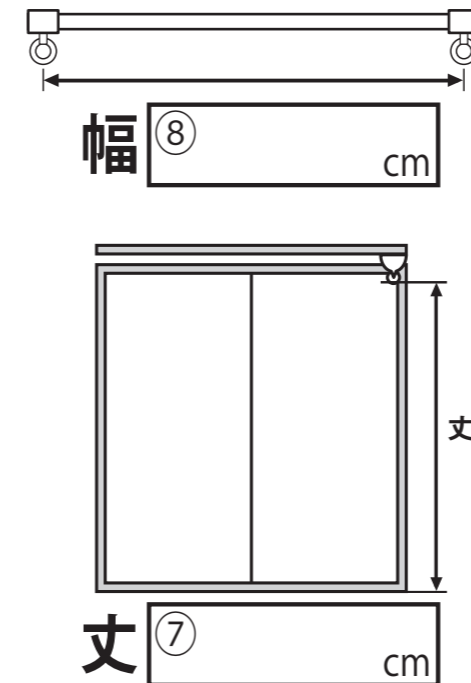
腰窓の場合

ランナーの先端から窓枠下 15cm~20cmまでの長さをお測りください。

出窓の場合

1. 窓枠内(奥側)の場合
ランナー先端からカウンターまでの長さ。
仕上がり丈は約1cm短くします。
2. 窓枠外(手前側)の場合
ランナーの先端から窓枠下 15cm~20cmの長さ。

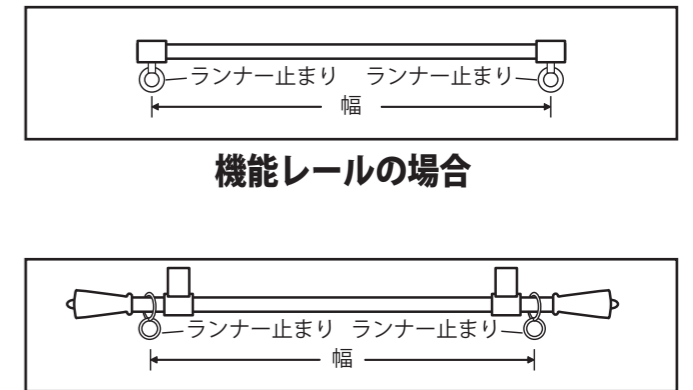
採寸をしやすい専用紙メジャーを差し上げております。係員までお問い合わせください。



※左ページの⑦をご参照ください。

⑧幅サイズの測り方

レールの両端についているランナー止まりからランナー止まりまでの長さをお測り下さい。



①レール取付位置：正面付け 天井付け BOX付け

②レール種類：機能レール 装飾レール ()

③カーテンの掛け方：厚地のみ 厚地とレース

④カーテンの開き方：両開き 片開き

⑤フック：(厚地) Aタイプ Bタイプ
(レース) Aタイプ Bタイプ
※セミオーダーの際、お選び頂けます。

⑥ヒダ：1.5倍 2倍
※セミオーダーの際、お選び頂けます。

⑦窓の形状：掃出し窓 腰窓 出窓 (奥側 手前側)

カーテン幅サイズ対応表

レール幅	対応する既製カーテン幅
<input type="checkbox"/> 50~95cm	→ 100cm 片開き
<input type="checkbox"/> 96~124cm	→ 150cm 片開き (少しヒダ多め)
<input type="checkbox"/> 125~142cm	→ 150cm 片開き
<input type="checkbox"/> 143~190cm	→ 100cm×2枚両開き → 200cm 片開き
<input type="checkbox"/> 191~247cm	→ 150cm×2枚両開き (少しヒダ多め)
<input type="checkbox"/> 248~286cm	→ 150cm×2枚両開き
<input type="checkbox"/> 287~380cm	→ 200cm×2枚両開き

有料にて幅詰め加工も承ります。

●厚地カーテン



●レースカーテン



※ランナーからカーテン裾までの長さがカーテンサイズになります

メモ欄